



# MITC

obiščite nas na spletu [www.mitc.si](http://www.mitc.si)

MITC d.o.o.  
Nasipi 49  
1420 Trbovlje  
T : +386 (0)31/610-883  
E: [info@mitc.si](mailto:info@mitc.si)

KATALOG

## VSEBINA KATALOGA

<b>Predstavitev podjetja .....</b>	<b>1</b>
<b>Rezervni deli in sanacije po naročilu .....</b>	<b>5</b>
<b>Sanacija reduktorjev .....</b>	<b>13</b>
<b>Program transportnih valjčkov.....</b>	<b>15</b>
Nosilni valjček tip MVN.....	17
Amortizirni valjček tip MVN.....	20
Čistilni valjček tip MVC .....	24
Čistilni valjček tip MVC - VJ.....	25
Čistilni valjček tip MVC - OVJ.....	26
Bočni – usmerjevalni valjček tip MVB.....	27
Valjček za večje obremenitve tip MVV0 .....	29
Posebno zahtevna izvedba tip MVPZI.....	30
Ležajno tesnilni sistem z labirintom, sistem tesnenja DUOS.....	31

### O PODJETJU

Dejavnost podjetja MITC d.o.o. obsega razvoj, projektiranje, izdelavo in vgradnjo konstrukcij na različnih področjih, remontna vzdrževana dela, izdelava rezervnih delov po naročilu ter izdelava transportnih valjčkov. Naši kupci izkazujejo zaupanje našemu podjetju z dolgoročnim partnerstvom. Medsebojno zaupanje temelji na znanju in odnosu med partnerji. Podjetje MITC d.o.o. ni zgolj samo dobavitelj, pač pa ponudnik rešitev, obogatnih z dodano vrednostjo. Usposobljeni smo za izvajanje zahtevnih projektov, načrtovanja in izdelave sodobnih rešitev na področju strojništva v vseh vrstah industrije.

Podjetje MITC d.o.o. v svojih vrstah zaposluje strokovnjake, katerih znanje izvira iz dolgoletnih izkušenj. Vrata podjetja so široko odprta mladim, strokovnim kadrom, ki lahko s svojim znanjem in delom gradijo tako poslovni kot osebni razvoj. S skupnim delom in nenehnim izobraževanjem gradimo visoko stopnjo znanja, ki našim partnerjem zagotavlja optimalne rešitve.

Zavedamo se, da je kakovost vseh procesov pogoj za uresničitev ciljev. Kakovost izvajamo kot skladnost z zahtevami kupca, prepoznanimi standardi ter zakonsko predpisanimi zahtevami na ciljnih tržiščih.

Prav tako se ponašamo s certifikatom o skladnosti jeklenih konstrukcij do EXC3 po SIST EN 1090

## VIZIJA

Osnovno izhodišče naše razvojne politike predstavlja ustreči željam in potrebam naših kupcev ter motivacija, izobraževanje in nagrajevanje naših kadrov, saj menimo da je to najpomembnejša kombinacija za uspešnost in razvoj podjetja.

Naš cilj je dolgoročno in uspešno sodelovanje s poslovnimi partnerji, prav tako pa pridobivanje novih poslovnih partnerjev doma in v tujini.

## POSLANSTVO

Zagotavljamo visoko kakovost storitev in naših sistemov

Vedno delujemo v smeri zadovoljstva naših strank

Skrbimo za inovativnost, razvoj in tehnično odličnost

Skrbimo za rast in uspešno poslovanje podjetja

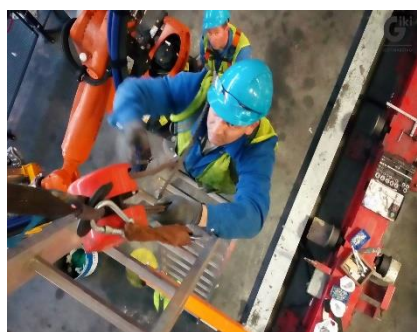
Skrbimo za zadovoljstvo zaposlenih, dobre odnose znotraj podjetja in smo pripadni kolektivu

## REZERVNI DELI PO NAROČILU



Podjetje MITC d.o.o. vam lahko izdelava gredi, zobniške pare, specialne rotorje mešal, itd. vse navedene strojne elemente vam lahko na vašo željo tudi vgradimo z lastno montersko ekipo.

## REMONTNO VZDRŽEVALNA DELA



Ponujamo remontno vzdrževana dela, ki jih izvaja ekipa ključavničarjev in varilcev z dolgoletnimi izkušnjami na opravljenih delih v:

- nuklearni industriji
- papirni industriji
- energetske industriji
- industriji jekla
- kamnolomu

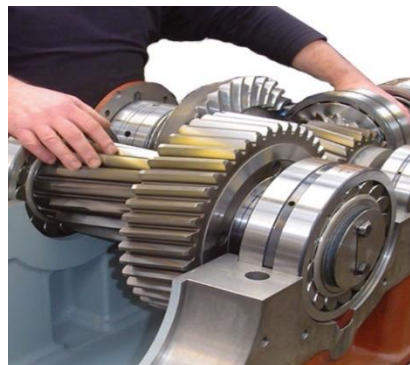
## INVESTICIJSKA STROJNO TEHNOLOŠKA OPREMA IN KONSTRUKCIJE



Nudimo celovite rešitve na področju raznovrstnih kovinskih konstrukcij in njihovih delov, podkonstrukcij ter konstrukcij montažnih objektov – od idejne zasnove do končnega dovršenega objekta.

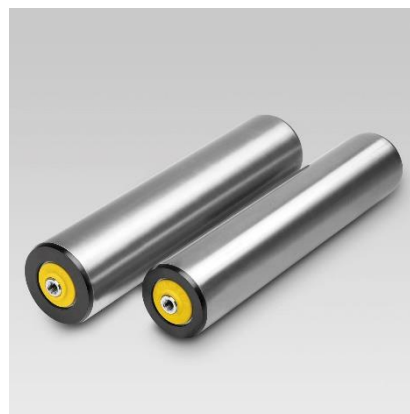
## GENERALNO POPRAVILO REDUKTORJEV

Nudimo tudi generalna popravila reduktorjev, katere popravimo oz. obnovimo z garancijo na opravljeno delo.



## PROGRAM IZDELAVE VALJČKOV

Ukvarjamo se z razvojem in izdelavo transportnih valjčkov. Njihova posebnost in prednost v primerjavi s konkurenco je, da imajo vgrajen specialen zaščitno-tesnilni sistem (koterm, radialno-vzmetno tesnilo z ustnicami (Semmering), o-gumi tesnilo). Ta tesnilni sistem zagotavlja, da lahko valjčki obratujejo v težkih industrijskih pogojih (prah, vlaga,... itd.)



## PROJEKTIRANJE IN IZDELAVA TRANSPORTNIH SISTEMOV

Ukvarjamo se s svetovanjem, razvojem, projektiranjem in izdelavo kompletnih transportnih sistemov (transporterji z gumi trakom, verižni transporterji, vsipniki materiala ..... ) od idejne rešitve do izdelave projektne in tehnične dokumentacije, izdelave transporterjev v delavnici, ter montaže, zagonskih preizkusov in šolanja naročnikovega osebja, vse v skladu s certifikatom o skladnosti jek. konstrukcij do EXC3 po SIST EN 1090



# Rezervni deli in sanacije po naročilu

**MITIC**



*Projektiranje, izdelava in sanacija bobnov  
raznih premerov in dolžin (pogonskih,  
povratnih, odklonskih.....)*



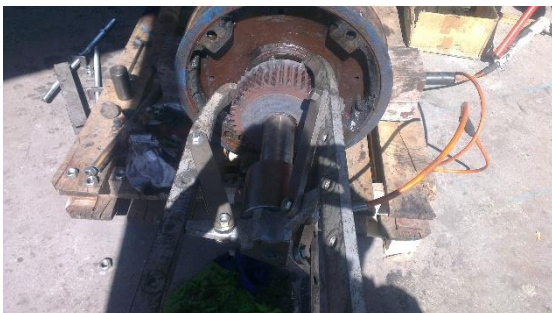
*Sanacija bobna*



*Izdelava in montaža polžnih transporterjev  
po naročilu*



*Izdelava in montaža polžnih transporterjev  
po naročilu*



*Izdelava in montaža pogonske gredi  
bobnastih vitlov*



*Izdelava in montaža pogonske gredi  
bobnastih vitlov*



*Izdelava novega polža*



*Izdelava novega polža*



*Polžni transporter po naročilu*



*Polžni transporter po naročilu*



*Polžni transporter po naročilu*



*Polžni transporter po naročilu*



*Obnova valja*



*Obnova valja*



*Obnova valja*



*Obnova valja*



*Sanacija gredi*



*Sanacija gredi*



*Projektiranje in izdelava krtače s gumi  
četinami za čiščenje traku gumi  
transporterjev za razne širine*



*Pogon odlagalca*



*Sanacija paličasti boben fi 800x1160 –  
prej*



*Sanacija paličasti boben fi 800x1160 -  
potem*



*Ohišje napenjalnega bobna*



*Ohišje napenjalnega bobna*



*Izdelava drogov - kandelabri*



*Izdelava drogov s plezalnimi klini*



*Izdelava drogov - kandelabri*



*Rezervni deli – po naročilu*



*Rezervni deli - puša*



*Rezervni deli - sorniki, puše bronaste in novilon, mazalke*



*Inox dimni cevovodi*



*Inox nosilci koles*



*Ventilatorji fi 500 mm*



*Ventilator fi 2100*



*Mreža za premog*



*Mreža sita lesa*



*Remont - transporter*



*Remont – pogonski sklop*



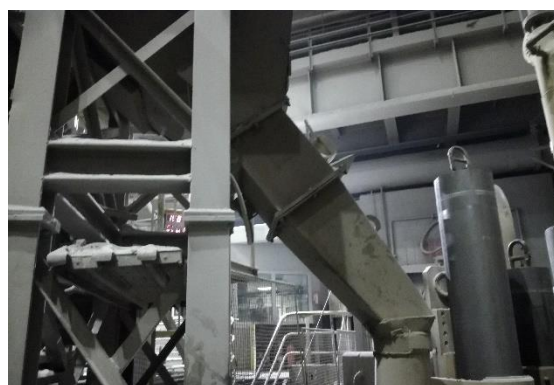
*Remont – silos asfaltne baze*



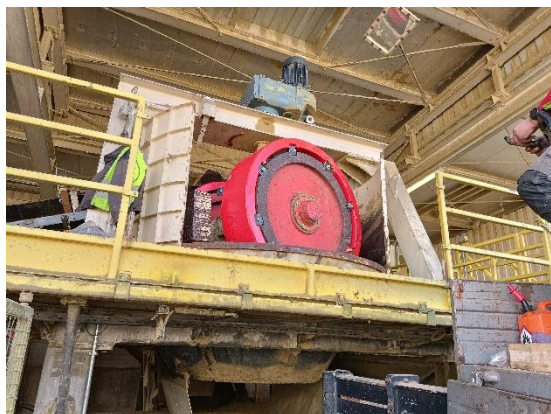
*Remont – transporter, pogonski sklop*



*Remont - ležaj*



*Remont – lijak v železarni*



*Obnova mlina*



*Obnova mlina*



*Transporter na ključ*



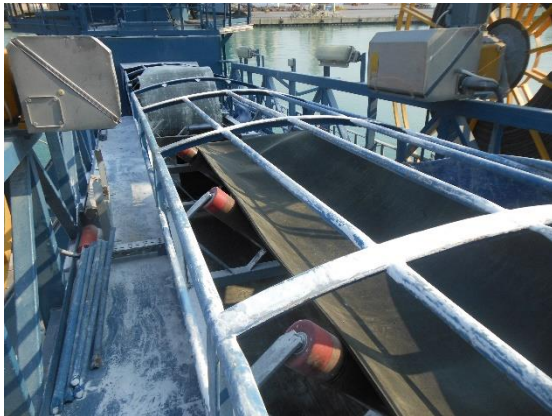
*Transporter na ključ*



*Obnova transporterja*



*Obnova transporterja*



*Menjava traku*



*Menjava traku*



*Transportni valjčki*



*Gumiranje valjev*



*Transportni valjčki in valji*



*Valj  $\varnothing 133 \times 1745$*



*Sanacija obstoječega in izdelava novega ohlajevalnega traku*



*Sanacija obstoječega in izdelava novega ohlajevalnega traku*



*Pogonski verižni sklop*



*Pogonski verižni sklop*



*Zaščitna ograja podesta*



*Izdelava podestov*



*Gred – sekalnica - nova*



*Voziček po naročilu*



*Košare po naročilu*



*Podest vložni*



*Sanacija legirnega sistema – lijak, presip,..*



*Sanacija legirnega sistema – lijak, presip,..*



Remont - cevovodi



Remont - cevovodi



Jarem drobilca - sanacija



Jarem drobilca - sanacija



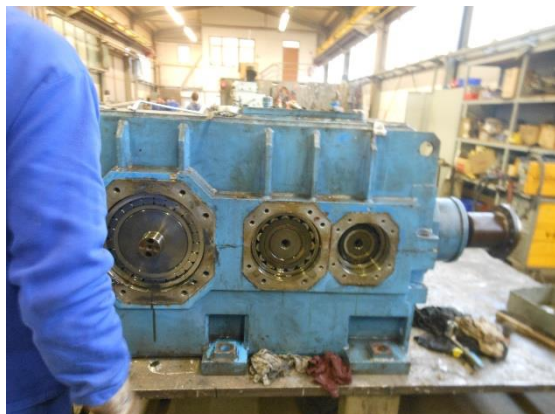
Rezervni deli - jarem drobilca



Omejevalec poti

# Sanacije reduktorjev

MITIC



*Demontaža*



*Demontaža*



*Obnova in montaža*



*Obnova in montaža*



*Pogonski sklop na traku*



*Pogonski sklop na traku*



*Servis velikega elevatorja - pred*



*Servis velikega elevatorja - potem*



*Zamenjava pogonskega bobna pomožnega razkladalca glinice*



*Zamenjava pogonskega bobna pomožnega razkladalca glinice*



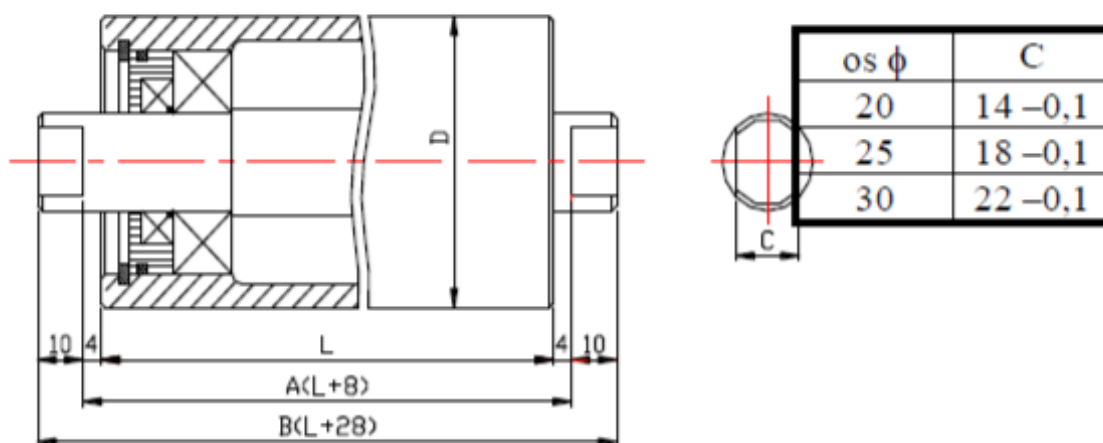
*Sanacija reduktorja*



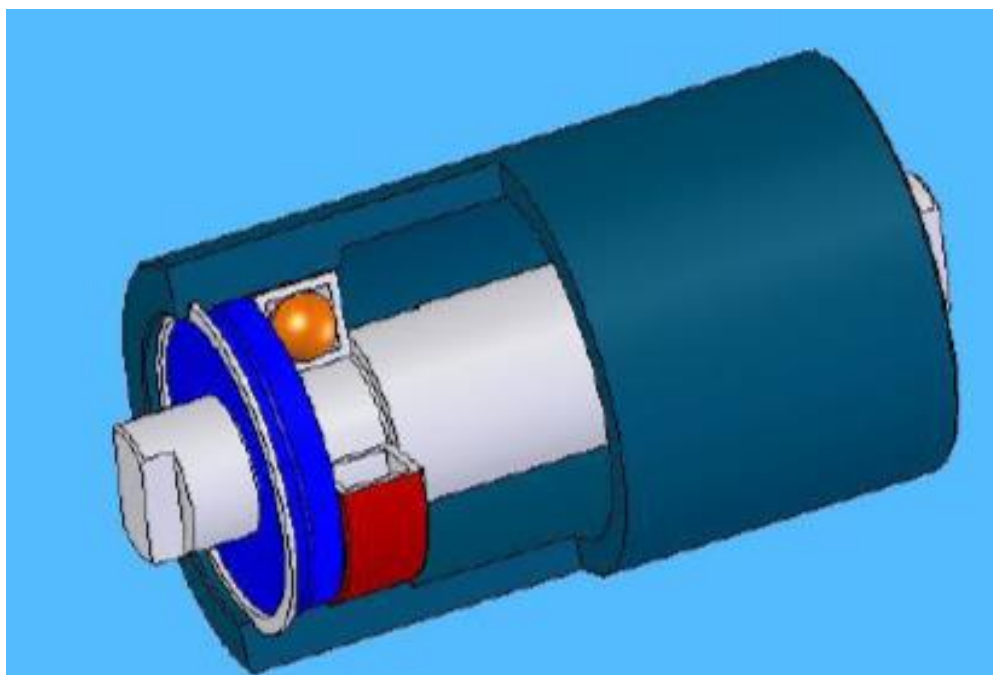
*Sanacija reduktorja*

# Program transportnih valjčkov

MITIC

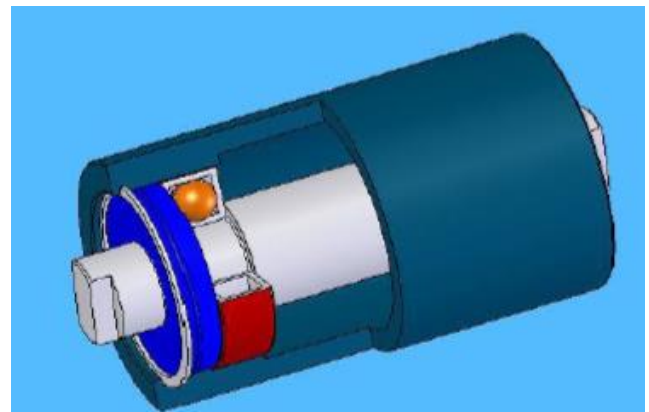
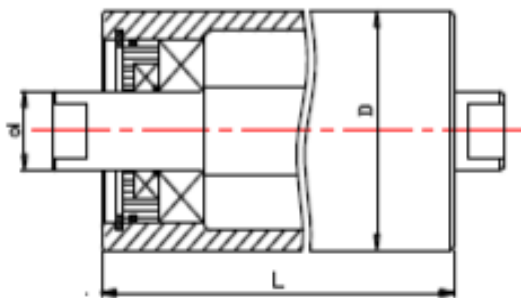


Prikaz glavnih mer valjčka

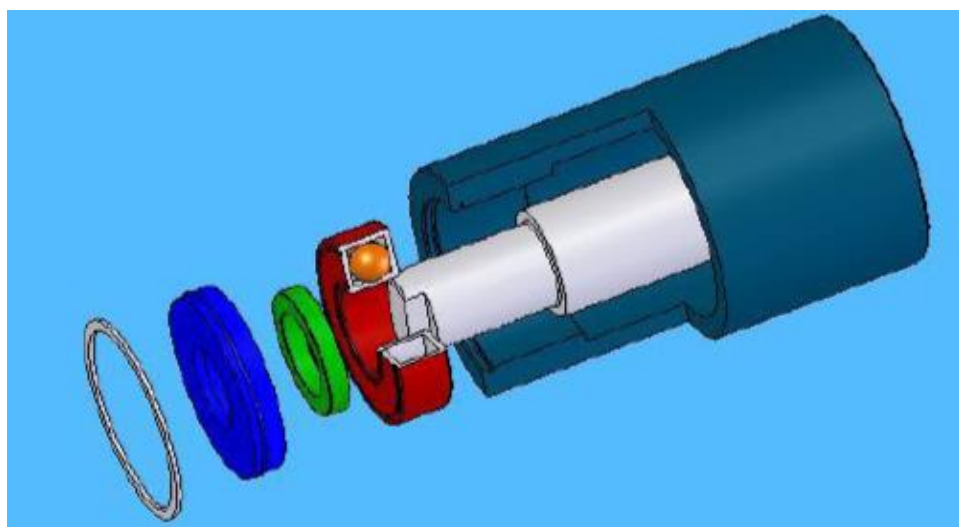


- Valjčki z najkvalitetnejšim tesnenjem proti vlagi in nečistočam:
  - ležaji z obojestransko zaščito "2RS", koterm, semeringi, O-ringi.
- Vsi valjčki imajo enako tesnenje, ter enake priključne mere kot je prikazano na skici
- Izdelujemo vse vrste valjčkov: nosilni, povratni, čistilni, amortizerji, bočni, valjčki iz gumi ali plastično prevleko, valjčki z verižniki,...
- Dimenzije valjčkov, ki se največ izdelujejo:
  - premer "D" - Ø60, Ø 75, Ø 89, Ø 108, Ø 133 mm itd.
  - dolžine "L" - 200, 250, 258, 315, 380, 420, 500, 600 mm itd.
- V kratkem času izdelamo vse vrste standardnih in nestandardnih valjčkov, garancija vseh teh pa je eno leto.

## 1. NOSILNI VALJČEK tip MVN

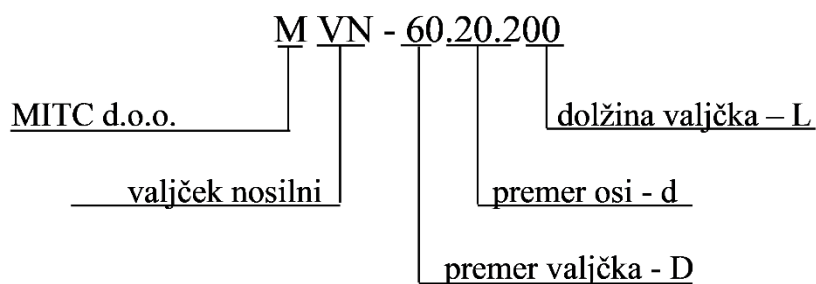


Valjček MVN (2D in 3D)



Način vgradnje sistemskih delov

Označevanje:



Izbirne tabele:

Tip valjčka	D [mm]	d [mm]	L [mm]	ležaj	masa [kg]
MVN-60.20.200	60	20	200	6204 2RS	2,05
MVN-60.20.250	60	20	250	6204 2RS	2,45
MVN-60.20.315	60	20	315	6204 2RS	3,05
MVN-60.20.380	60	20	380	6204 2RS	3,55
MVN-60.20.420	60	20	420	6204 2RS	3,85
MVN-60.20.450	60	20	450	6204 2RS	4,05
MVN-60.20.500	60	20	500	6204 2RS	4,45
MVN-60.20.600	60	20	600	6204 2RS	5,05
MVN-60.20.750	60	20	750	6204 2RS	6,25
MVN-60.20.900	60	20	900	6204 2RS	7,45
MVN-60.20.950	60	20	950	6204 2RS	7,85

Tip valjčka	D [mm]	d [mm]	L [mm]	ležaj	masa [kg]
MVN-75.20.200	75	20	200	6204 2RS	2,50
MVN-75.20.250	75	20	250	6204 2RS	2,95
MVN-75.20.315	75	20	315	6204 2RS	3,35
MVN-75.20.380	75	20	380	6204 2RS	4,10
MVN-75.20.420	75	20	420	6204 2RS	4,60
MVN-75.20.450	75	20	450	6204 2RS	4,90
MVN-75.20.500	75	20	500	6204 2RS	5,35
MVN-75.20.600	75	20	600	6204 2RS	6,30
MVN-75.20.750	75	20	750	6204 2RS	7,70
MVN-75.20.900	75	20	900	6204 2RS	9,10
MVN-75.20.950	75	20	950	6204 2RS	9,55

MVN-89.20.200	89	20	200	6204 2RS	2,80
MVN-89.20.250	89	20	250	6204 2RS	3,35
MVN-89.20.315	89	20	315	6204 2RS	4,10
MVN-89.20.380	89	20	380	6204 2RS	4,70
MVN-89.20.420	89	20	420	6204 2RS	5,15
MVN-89.20.450	89	20	450	6204 2RS	5,45
MVN-89.20.500	89	20	500	6204 2RS	6,10
MVN-89.20.600	89	20	600	6204 2RS	7,20
MVN-89.20.750	89	20	750	6204 2RS	8,75
MVN-89.20.900	89	20	900	6204 2RS	10,30
MVN-89.20.950	89	20	950	6204 2RS	10,85
MVN-108.20.200	108	20	200	6204 2RS	3,20
MVN-108.20.250	108	20	250	6204 2RS	3,90
MVN-108.20.315	108	20	315	6204 2RS	4,70
MVN-108.20.380	108	20	380	6204 2RS	5,05
MVN-108.20.420	108	20	420	6204 2RS	6,25
MVN-108.20.450	108	20	450	6204 2RS	6,70
MVN-108.20.500	108	20	500	6204 2RS	7,40
MVN-108.20.600	108	20	600	6204 2RS	8,80
MVN-108.20.750	108	20	750	6204 2RS	10,90
MVN-108.20.900	108	20	900	6204 2RS	13,10
MVN-108.20.950	108	20	950	6204 2RS	13,80
Tip valjčka	D [mm]	d [mm]	L [mm]	ležaj	masa [kg]
MVN-133.20.200	133	25	200	6205 2RS	4,10
MVN-133.20.250	133	25	250	6205 2RS	5,20
MVN-133.20.315	133	25	315	6205 2RS	6,35
MVN-133.20.380	133	25	380	6205 2RS	7,70
MVN-133.20.420	133	25	420	6205 2RS	8,50
MVN-133.20.450	133	25	450	6205 2RS	9,15
MVN-133.20.500	133	25	500	6205 2RS	10,20
MVN-133.20.600	133	25	600	6205 2RS	12,25
MVN-133.20.750	133	25	750	6205 2RS	15,30
MVN-133.20.900	133	25	900	6205 2RS	18,35
MVN-133.20.950	133	25	950	6205 2RS	19,40

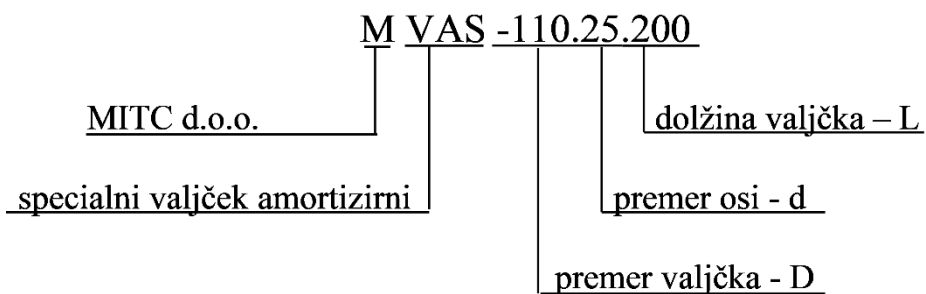


Tip valjčka	D [mm]	D1 [mm]	D [mm]	L [mm]	ležaj	masa [kg]
MVA-90.25.200	90	60	25	200	6205 2RS	2,95
MVA-90.25.250	90	60	25	250	6205 2RS	3,50
MVA-90.25.315	90	60	25	315	6205 2RS	4,35
MVA-90.25.380	90	60	25	380	6205 2RS	5,15
MVA-90.25.420	90	60	25	420	6205 2RS	5,55
MVA-90.25.450	90	60	25	450	6205 2RS	5,95
MVA-90.25.500	90	60	25	500	6205 2RS	6,55
MVA-90.25.600	90	60	25	600	6205 2RS	7,45
MVA-90.25.750	90	60	25	750	6205 2RS	9,30
MVA-90.25.900	90	60	25	900	6205 2RS	10,15
MVA-90.25.950	90	60	25	950	6205 2RS	11,70
MVA-110.20.200	110	75	20	200	6204 2RS	3,25
MVA-110.20.250	110	75	20	250	6204 2RS	3,85
MVA-110.20.315	110	75	20	315	6204 2RS	4,75
MVA-110.20.380	110	75	20	380	6204 2RS	5,60
MVA-110.20.420	110	75	20	420	6204 2RS	6,25
MVA-110.20.450	110	75	20	450	6204 2RS	6,70
MVA-110.20.500	110	75	20	500	6204 2RS	7,45
MVA-110.20.600	110	75	20	600	6204 2RS	8,85
MVA-110.20.750	110	75	20	750	6204 2RS	11,0
MVA-110.20.900	110	75	20	900	6204 2RS	13,15
MVA-110.20.950	110	75	20	950	6204 2RS	14,05
MVA-110.25.200	110	75	25	200	6205 2RS	3,70
MVA-110.25.250	110	75	25	250	6205 2RS	4,30

Tip valjčka	D [mm]	D1 [mm]	D [mm]	L [mm]	ležaj	masa [kg]
MVA-110.25.315	110	75	25	315	6205 2RS	5,80
MVA-110.25.380	110	75	25	380	6205 2RS	6,30
MVA-110.25.420	110	75	25	420	6205 2RS	7,00
MVA-110.25.450	110	75	25	450	6205 2RS	7,55
MVA-110.25.500	110	75	25	500	6205 2RS	8,25
MVA-110.25.600	110	75	25	600	6205 2RS	9,65
MVA-110.25.750	110	75	25	750	6205 2RS	12,15
MVA-110.25.900	110	75	25	900	6205 2RS	14,50
MVA-110.25.950	110	75	25	950	6205 2RS	15,55

Tip valjčka	D [mm]	D1[mm]	D [mm]	L [mm]	ležaj	masa [kg]
MVA-135.25.200	135	89	25	200	6205 2RS	3,80
MVA-135.25.250	135	89	25	250	6205 2RS	4,60
MVA-135.25.315	135	89	25	315	6205 2RS	5,85
MVA-135.25.380	135	89	25	380	6205 2RS	6,70
MVA-135.25.420	135	89	25	420	6205 2RS	7,40
MVA-135.25.450	135	89	25	450	6205 2RS	7,95
MVA-135.25.500	135	89	25	500	6205 2RS	8,85
MVA-135.25.600	135	89	25	600	6205 2RS	10,55
MVA-135.25.750	135	89	25	750	6205 2RS	13,00
MVA-135.25.900	135	89	25	900	6205 2RS	15,55
MVA-135.25.950	135	89	25	950	6205 2RS	16,35
MVA-135.30.200	135	89	30	200	6206 2RS	4,20
MVA-135.30.250	135	89	30	250	6206 2RS	5,10
MVA-135.30.315	135	89	30	315	6206 2RS	6,50
MVA-135.30.380	135	89	30	380	6206 2RS	7,45
MVA-135.30.420	135	89	30	420	6206 2RS	8,25
MVA-135.30.450	135	89	30	450	6206 2RS	8,95
MVA-135.30.500	135	89	30	500	6206 2RS	10,00
MVA-135.30.600	135	89	30	600	6206 2RS	11,75
MVA-135.30.750	135	89	30	750	6206 2RS	14,55
MVA-135.30.900	135	89	30	900	6206 2RS	17,00
MVA-135.30.950	135	89	30	950	6206 2RS	17,90

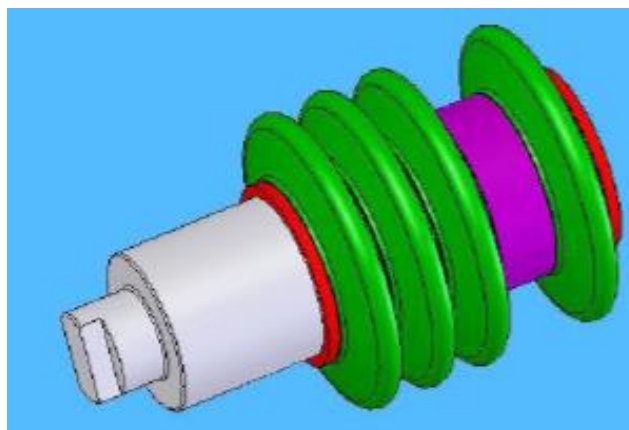
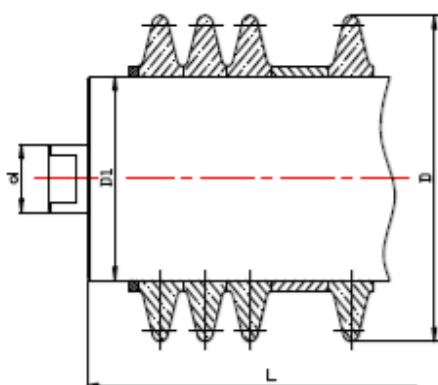
Označevanje:



Tip valjčka	D [mm]	D1 [mm]	d [mm]	L [mm]	ležaj	masa [kg]
MVAS-110.25.200	110	75	25	200	6305 2RS	3,90
MVAS-110.25.250	110	75	25	250	6305 2RS	4,50
MVAS-110.25.315	110	75	25	315	6305 2RS	6,00
MVAS-110.25.380	110	75	25	380	6305 2RS	6,50
MVAS-110.25.420	110	75	25	420	6305 2RS	7,20
MVAS-110.25.450	110	75	25	450	6305 2RS	7,75
MVAS-110.25.500	110	75	25	500	6305 2RS	8,45
MVAS-110.25.600	110	75	25	600	6305 2RS	9,85
MVAS-110.25.750	110	75	25	750	6305 2RS	12,35
MVAS-110.25.900	110	75	25	900	6305 2RS	14,70
MVAS-110.25.950	110	75	25	950	6305 2RS	15,75

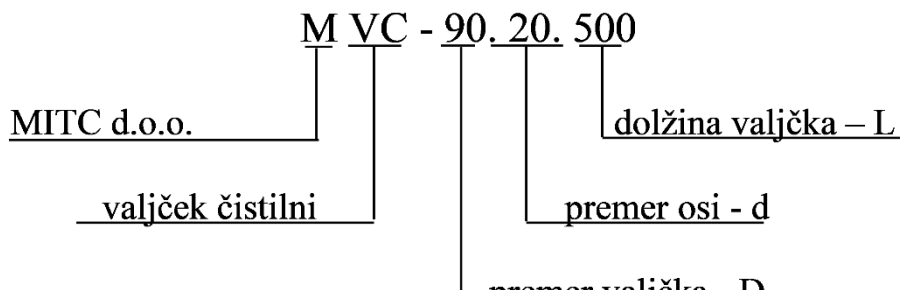
Tip valjčka	D [mm]	D1 [mm]	d [mm]	L [mm]	ležaj	masa [kg]
MVAS-135.25.200	135	89	25	200	6305 2RS	4,00
MVAS-135.25.250	135	89	25	250	6305 2RS	4,80
MVAS-135.25.315	135	89	25	315	6305 2RS	6,05
MVAS-135.25.380	135	89	25	380	6305 2RS	6,90
MVAS-135.25.420	135	89	25	420	6305 2RS	7,60
MVAS-135.25.450	135	89	25	450	6305 2RS	8,15
MVAS-135.25.500	135	89	25	500	6305 2RS	9,05
MVAS-135.25.600	135	89	25	600	6305 2RS	10,75
MVAS-135.25.750	135	89	25	750	6305 2RS	13,20
MVAS-135.25.900	135	89	25	900	6305 2RS	15,75
MVAS-135.25.950	135	89	25	950	6305 2RS	16,55

15. ČISTILNI VALJČEK tip MVC



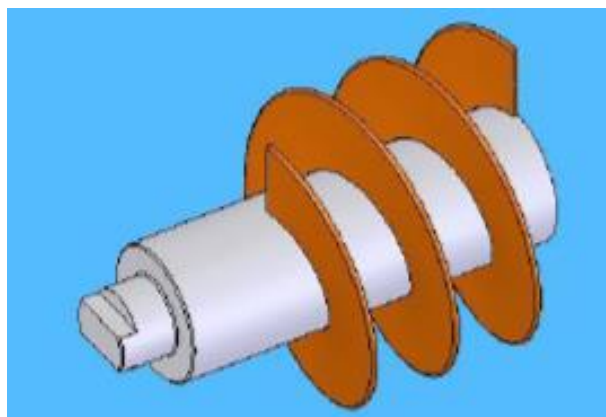
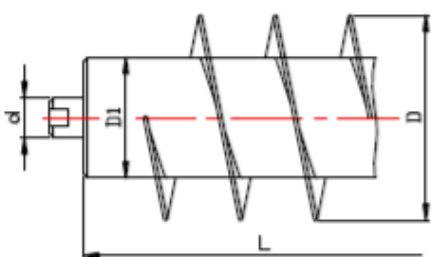
Valjček MVC (2D in 3D)

Označevanje



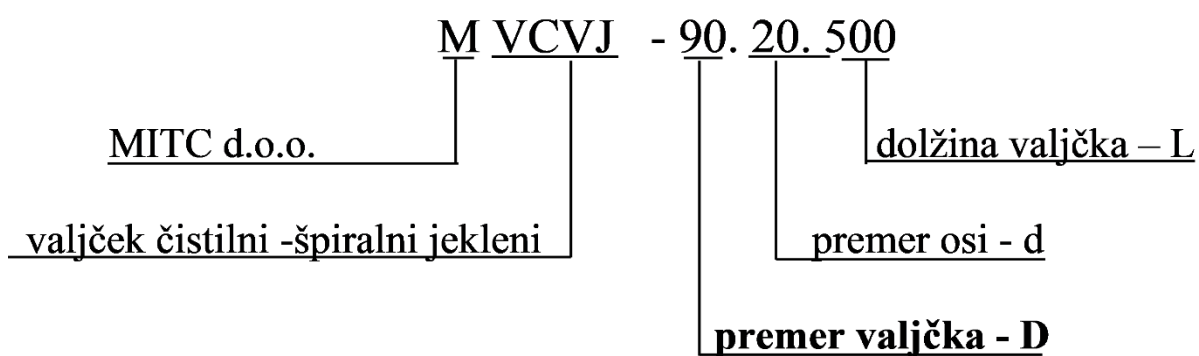
Tip valjčka	D [mm]	D1[mm]	d [mm]	L [mm]	ležaj	masa [kg]
MVC-90.20.500	90	60	20	500	6204 2RS	5,20
MVC-90.20.600	90	60	20	600	6204 2RS	6,50
MVC-90.20.750	90	60	20	750	6204 2RS	8,15
MVC-90.20.900	90	60	20	900	6204 2RS	9,80
MVC-90.20.950	90	60	20	950	6204 2RS	10,35
MVC-120.20.500	120	60	20	500	6204 2RS	5,50
MVC-120.20.600	120	60	20	600	6204 2RS	6,80
MVC-120.20.750	120	60	20	750	6204 2RS	8,65
MVC-120.20.900	120	60	20	900	6204 2RS	10,50
MVC-120.20.950	120	60	20	950	6204 2RS	11,10
MVC-150.20.500	150	60	20	500	6204 2RS	6,20
MVC-150.20.600	150	60	20	600	6204 2RS	7,65
MVC-150.20.750	150	60	20	750	6204 2RS	9,70
MVC-150.20.900	150	60	20	900	6204 2RS	11,90
MVC-150.20.950	150	60	20	950	6204 2RS	12,60

## 14. ČISTILNI VALJČEK tip MVC - VJ

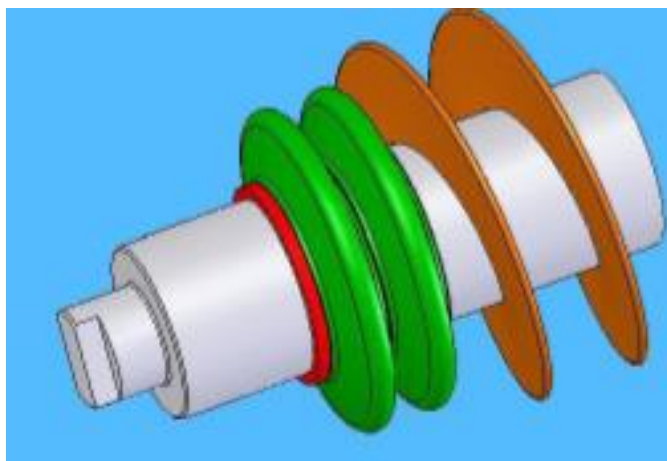
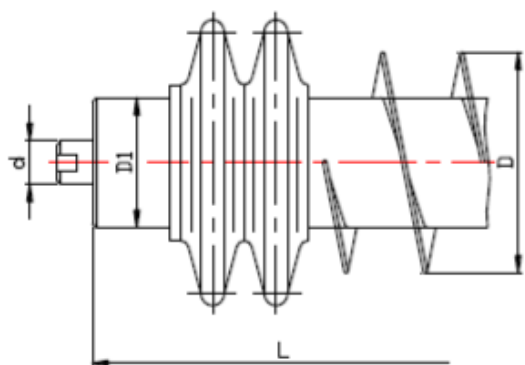


Valjček MVC (2D in 3D)

Označevanje



13. ČISTILNI VALJČEK tip MVC - GVJ



Valjček MVC – GVJ (2D in 3D)

Označevanje

M VCGVJ- 90. 20. 500

MITC d.o.o.

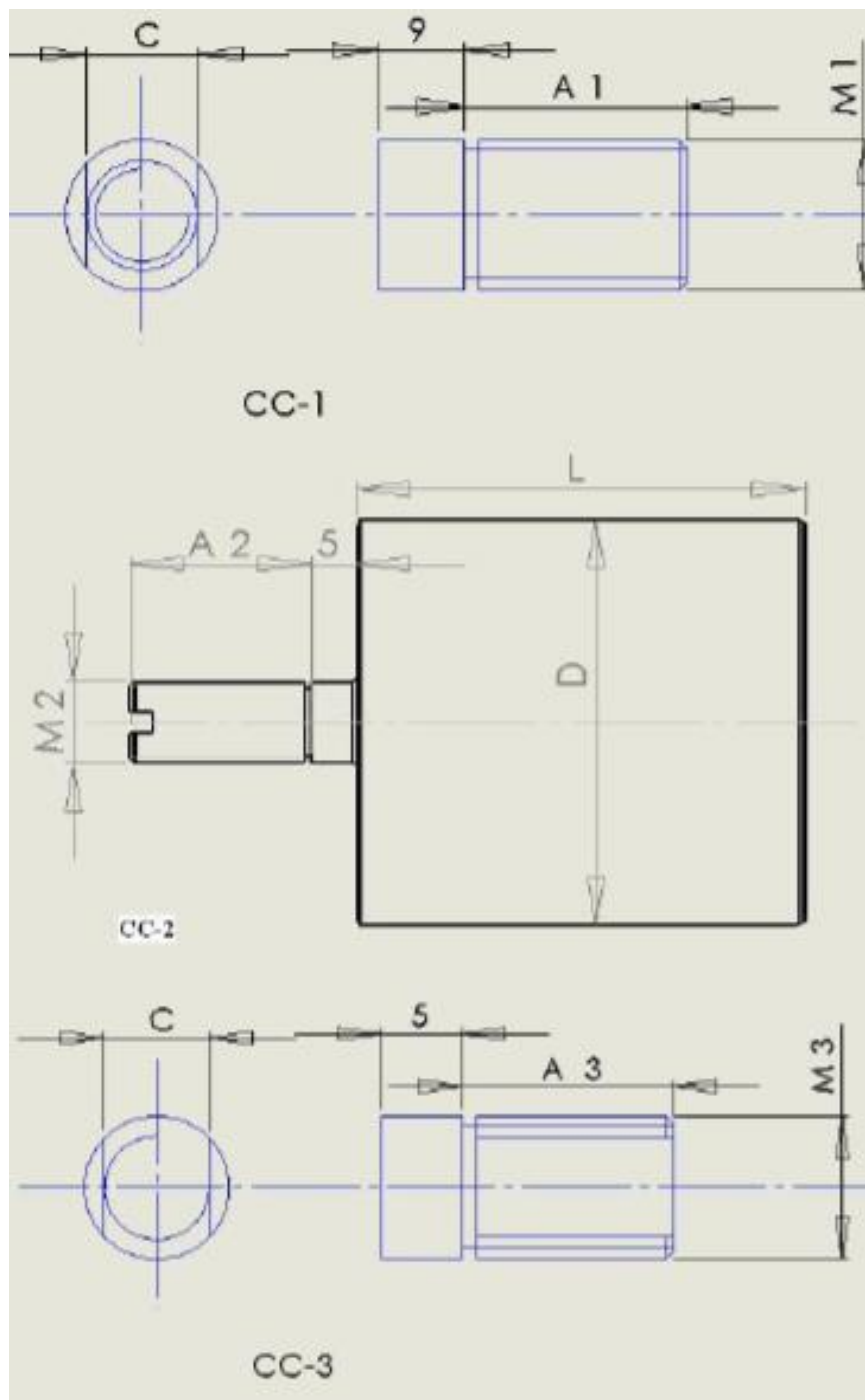
dolžina valjčka – L

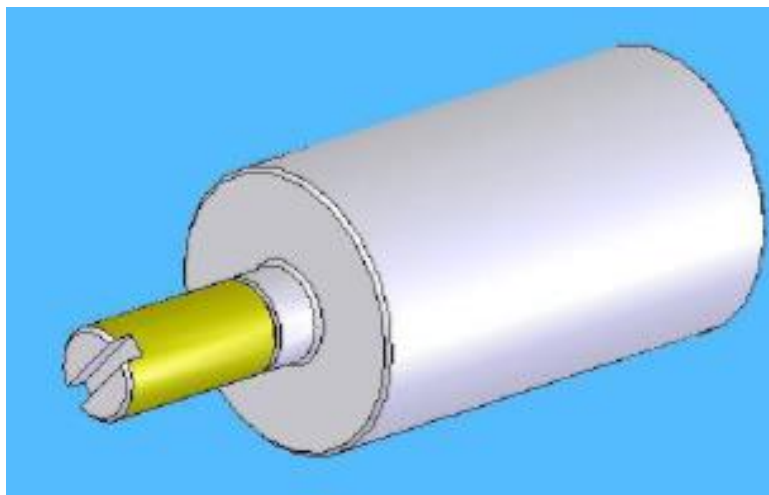
valjček čistilni – gumi špiralni jekleni

premer osi - d

**premer valjčka - D**

12. BOČNI – USMERJEVALNI VALJČKI tip MVB





Bočni usmerjevalni valjček MVB ( 2D-3D)

Označevanje

**M VB - 42. CC1. 80**

MITC d.o.o.

dolžina valjčka – L

bočni-usmerjevalni valjček

oblika osi

premer valjčka - D

Tip valjčka	D [mm]	M1	A1 [mm]	C [mm]	L[mm]	masa [kg]
MVB-42.CC1.80	42	12	20	12	80	0,50
MVB-50.CC1.80	50	12	20	12	80	0,55
MVB-50.CC1.100	50	12	20	12	100	0,60
MVB-60.CC1.100	60	14	25	15	100	0,65
MVB-75.CC1.110	75	14	25	15	110	0,70
MVB-75.CC1.132	75	14	25	15	132	0,80
MVB-89.CC1.132	89	14	25	15	132	0,90

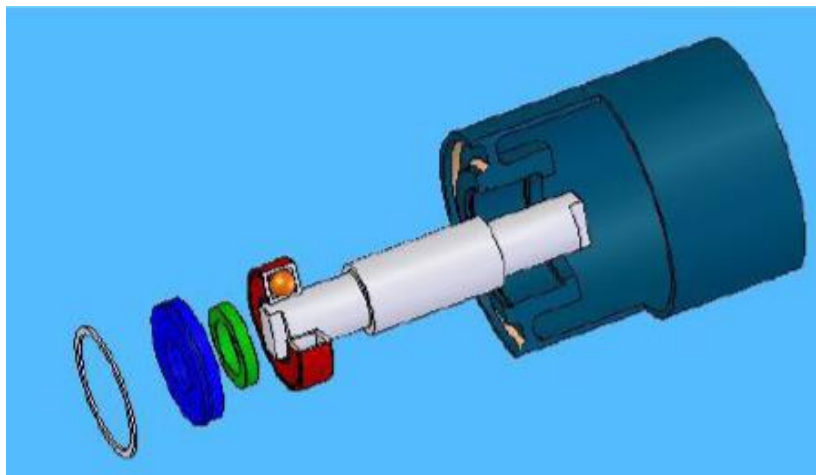
  

Tip valjčka	D [mm]	M2	A2 [mm]	L[mm]	masa [kg]
MVB-42.CC2.80	42	12	25	80	0,50
MVB-50.CC2.80	50	12	25	80	0,55
MVB-50.CC2.100	50	12	25	100	0,60
MVB-60.CC2.100	60	14	30	100	0,65
MVB-75.CC2.110	75	20	35	110	0,75
MVB-75.CC2.132	75	20	35	132	0,85
MVB-89.CC2.132	89	20	35	132	1,00

Tip valjčka	D [mm]	M3	A3 [mm]	C1 [mm]	L[mm]	masa [kg]
MVB-75.CC3.110	75	20	35	15	110	0,75
MVB-75.CC3.132	75	20	35	15	132	0,85
MVB-89.CC3.132	89	20	35	15	132	1,00

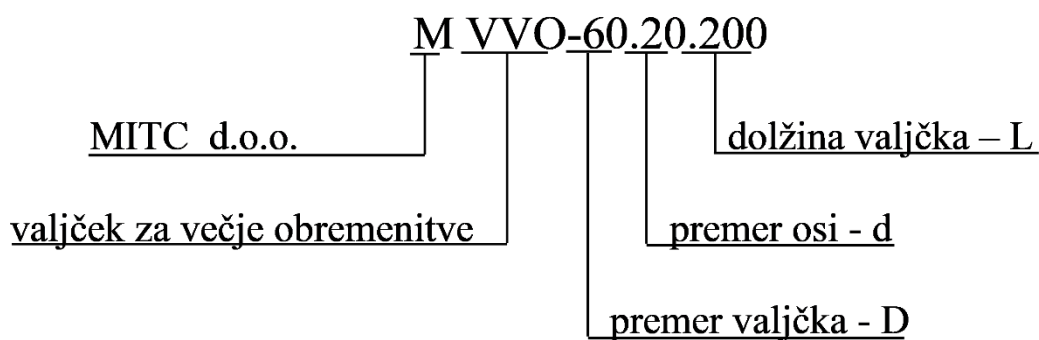
11. VALJČKI ZA VEČJE OBREMITVE tip MVVO



Valjček za večje obremenitve MVVO

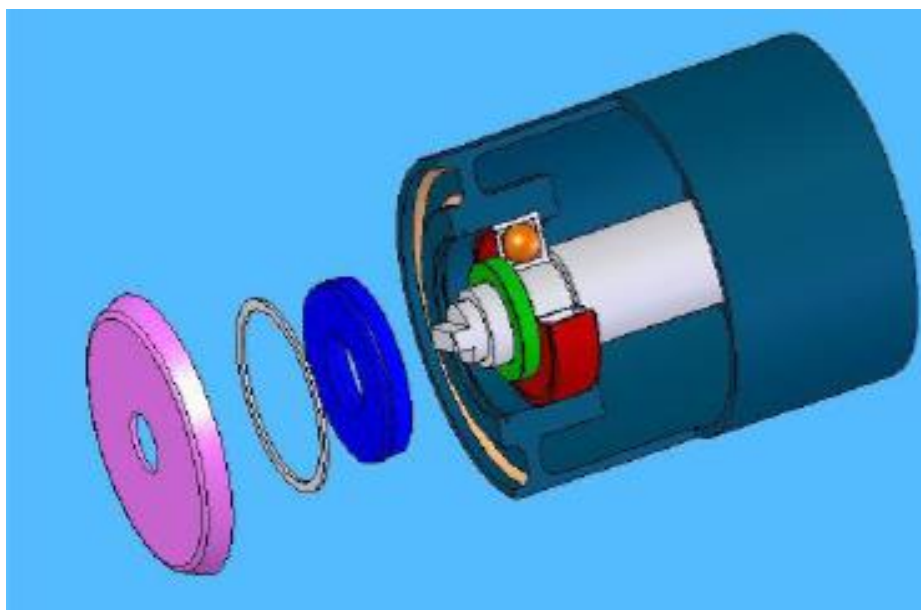
Na zgornji sliki si sledijo od leve proti desni: vskočnik, koterm z gumi obročem, semering, ležaj, os, valjček.

Označevanje



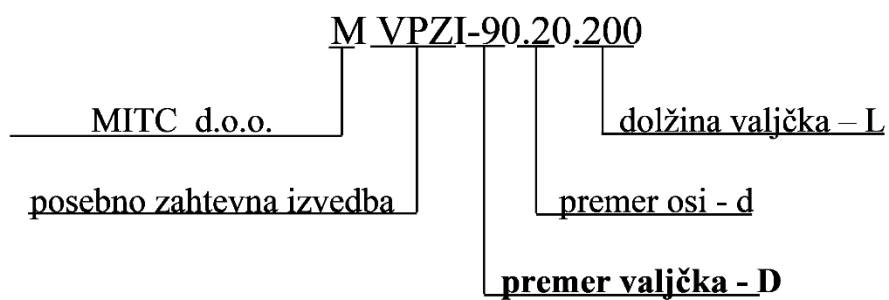
Dimenzije valjčkov tipa MVVO so podane v tabelah pri tipu MVN na strani 18.

10. POSEBNO ZAHTEVNA IZVEDBA tip MVPZI



Valjček MVPZI s pokrovom

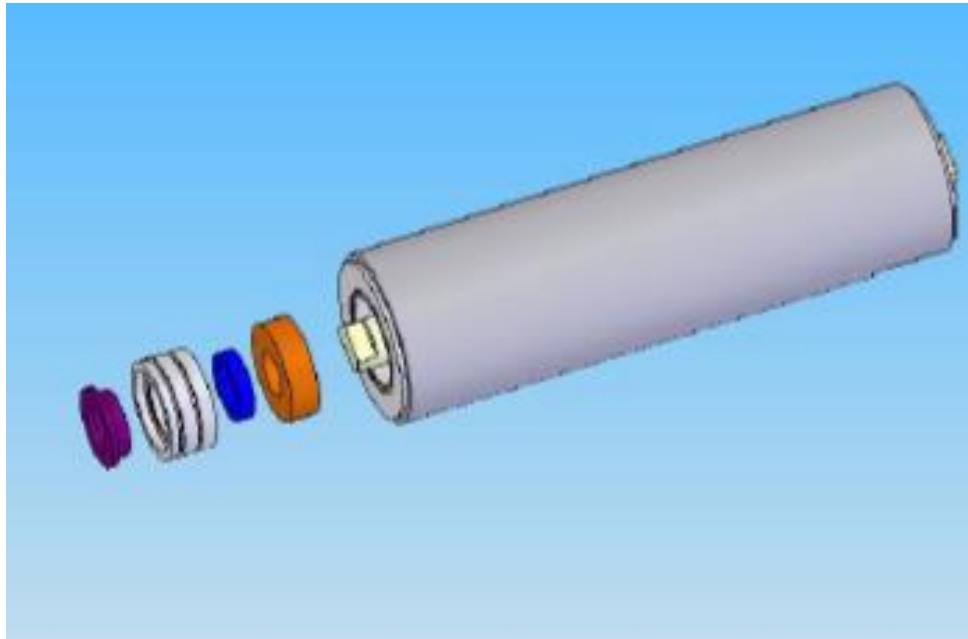
Označevanje:



Dimenzije valjčkov tipa MVVO so podane v tabelah pri tipu MVN.

Takšni valjčki obratujejo v težki industriji.

9. LEŽAJNO TESNILNI SISTEM Z LABIRINTOM , SISTEM TESNENJA DUOS

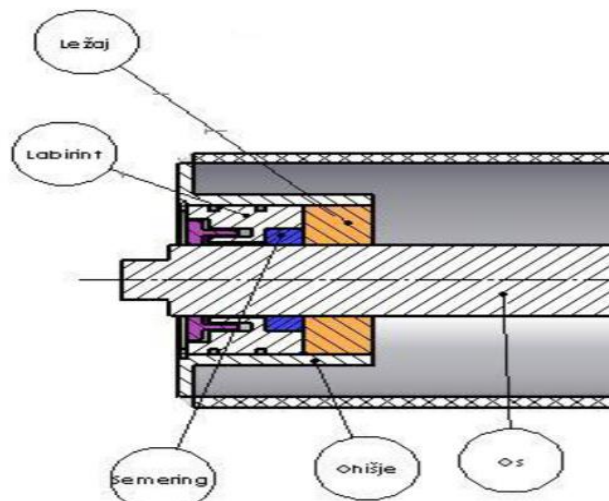


Valjček z labirintnim tesnenjem DUOS

Na sliki je prikazan način vgradnje sistema tesnenja DUOS . Sistem je namenjen še bolj učinkovitemu tesnenju proti nečistočam.

Na sliki vidimo način vgradnje. Labirint, ki nastane med elementoma popolnoma zadrži nečistoče.

S tem labirintom bistveno podaljšamo življenjsko dobo ležajev.





# MITIC

obiščite nas na spletu [www.mitic.si](http://www.mitic.si)

