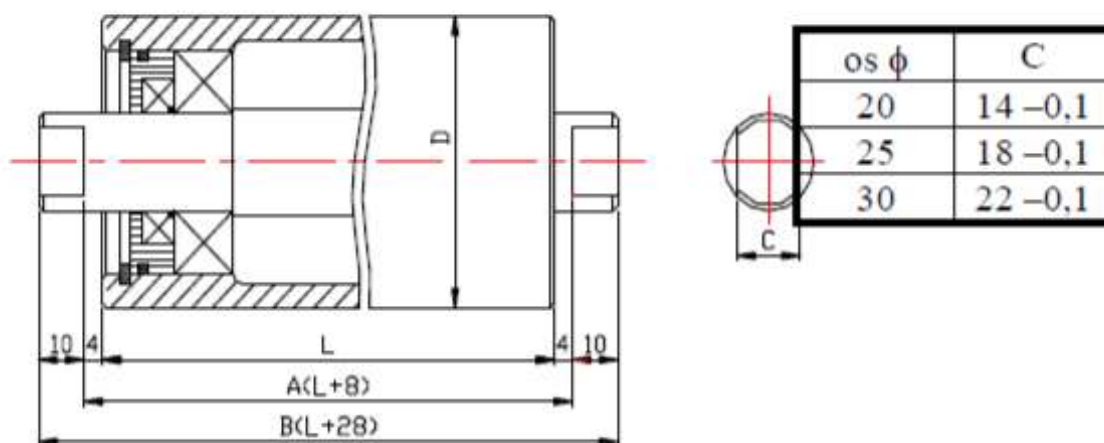
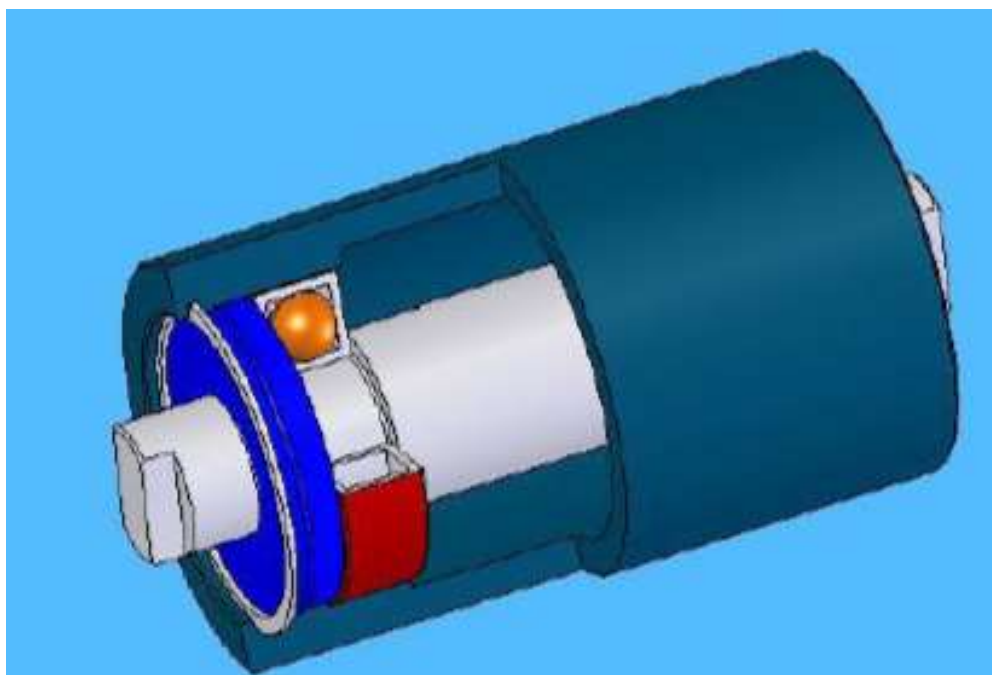


# Program transportnih valjčkov

MITIC

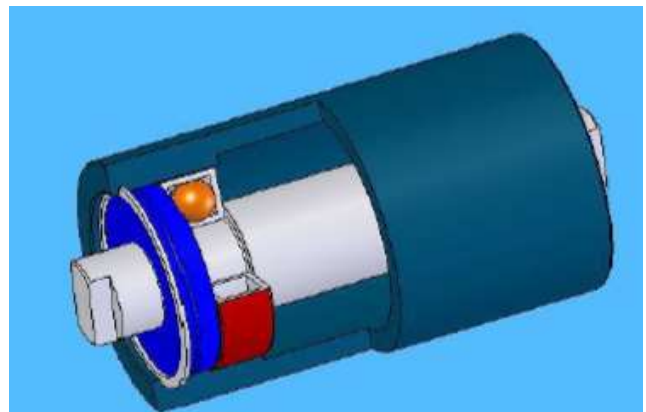
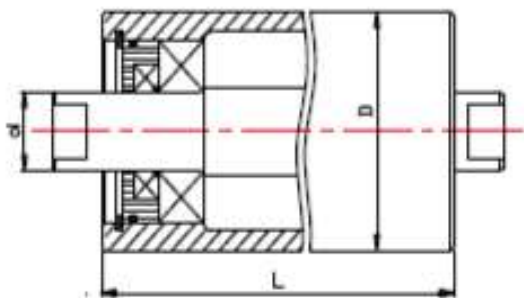


Prikaz glavnih mer valjčka

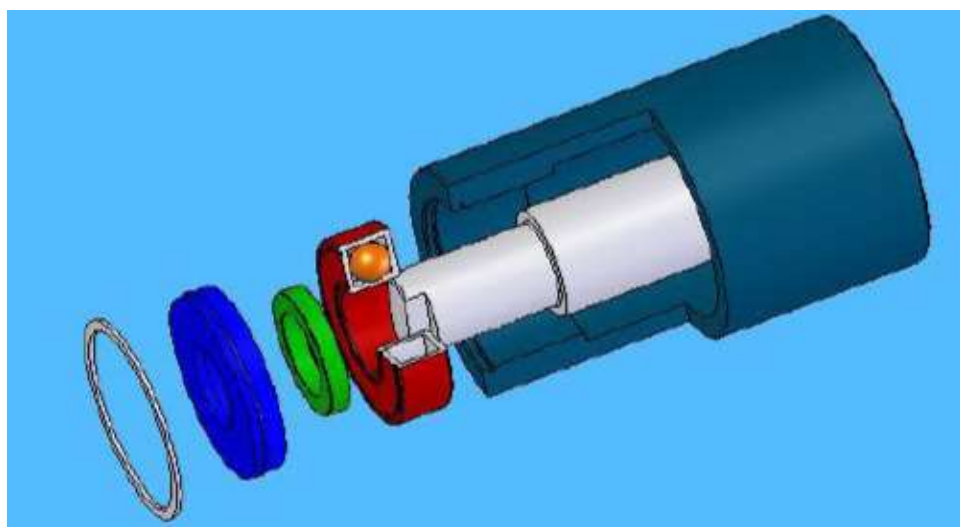


- Valjčki z najkvalitetnejšim tesnenjem proti vlagi in nečistočam:
  - ležaji z obojestransko zaščito "2RS", koterm, semeringi, O-ringi.
- Vsi valjčki imajo enako tesnenje, ter enake priključne mere kot je prikazano na skici
- Izdelujemo vse vrste valjčkov: nosilni, povratni, čistilni, amortizerji, bočni, valjčki iz gumi ali plastično prevleko, valjčki z verižniki,...
- Dimenzije valjčkov, ki se največ izdelujejo:
  - premer "D" - Ø60, Ø 75, Ø 89, Ø 108, Ø 133 mm itd.
  - dolžine "L" - 200, 250, 258, 315, 380, 420, 500, 600 mm itd.
- V kratkem času izdelamo vse vrste standardnih in nestandardnih valjčkov, garancija vseh teh pa je eno leto.

## 1. NOSILNI VALJČEK tip MVN

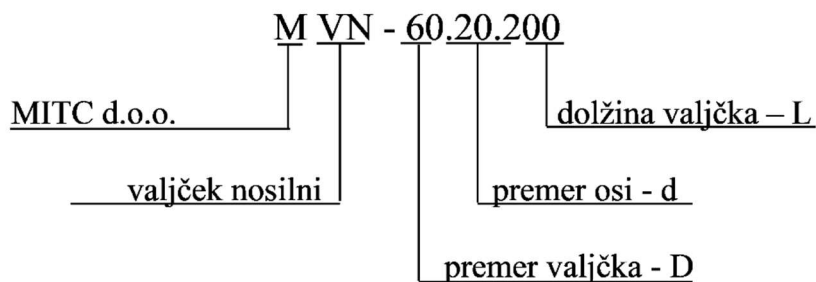


Valjček MVN (2D in 3D)



Način vgradnje sistemskih delov

Označevanje:



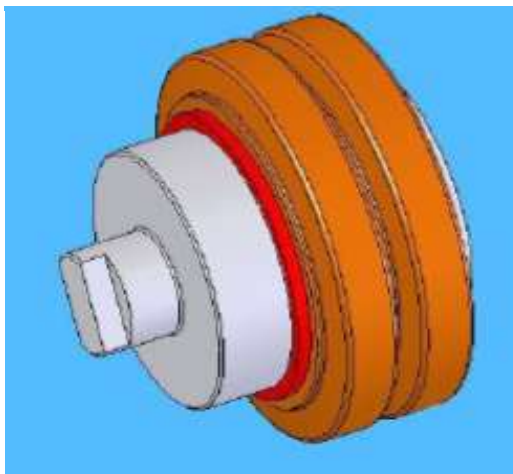
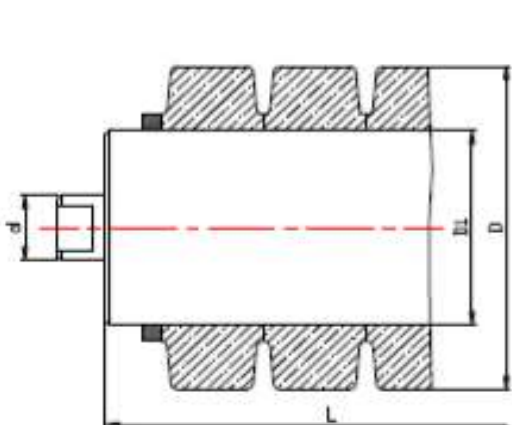
Izbirne tabele:

Tip valjčka	D [mm]	d [mm]	L [mm]	ležaj	masa [kg]
MVN-60.20.200	60	20	200	6204 2RS	2,05
MVN-60.20.250	60	20	250	6204 2RS	2,45
MVN-60.20.315	60	20	315	6204 2RS	3,05
MVN-60.20.380	60	20	380	6204 2RS	3,55
MVN-60.20.420	60	20	420	6204 2RS	3,85
MVN-60.20.450	60	20	450	6204 2RS	4,05
MVN-60.20.500	60	20	500	6204 2RS	4,45
MVN-60.20.600	60	20	600	6204 2RS	5,05
MVN-60.20.750	60	20	750	6204 2RS	6,25
MVN-60.20.900	60	20	900	6204 2RS	7,45
MVN-60.20.950	60	20	950	6204 2RS	7,85

Tip valjčka	D [mm]	d [mm]	L [mm]	ležaj	masa [kg]
MVN-75.20.200	75	20	200	6204 2RS	2,50
MVN-75.20.250	75	20	250	6204 2RS	2,95
MVN-75.20.315	75	20	315	6204 2RS	3,35
MVN-75.20.380	75	20	380	6204 2RS	4,10
MVN-75.20.420	75	20	420	6204 2RS	4,60
MVN-75.20.450	75	20	450	6204 2RS	4,90
MVN-75.20.500	75	20	500	6204 2RS	5,35
MVN-75.20.600	75	20	600	6204 2RS	6,30
MVN-75.20.750	75	20	750	6204 2RS	7,70
MVN-75.20.900	75	20	900	6204 2RS	9,10
MVN-75.20.950	75	20	950	6204 2RS	9,55

MVN-89.20.200	89	20	200	6204 2RS	2,80
MVN-89.20.250	89	20	250	6204 2RS	3,35
MVN-89.20.315	89	20	315	6204 2RS	4,10
MVN-89.20.380	89	20	380	6204 2RS	4,70
MVN-89.20.420	89	20	420	6204 2RS	5,15
MVN-89.20.450	89	20	450	6204 2RS	5,45
MVN-89.20.500	89	20	500	6204 2RS	6,10
MVN-89.20.600	89	20	600	6204 2RS	7,20
MVN-89.20.750	89	20	750	6204 2RS	8,75
MVN-89.20.900	89	20	900	6204 2RS	10,30
MVN-89.20.950	89	20	950	6204 2RS	10,85
MVN-108.20.200	108	20	200	6204 2RS	3,20
MVN-108.20.250	108	20	250	6204 2RS	3,90
MVN-108.20.315	108	20	315	6204 2RS	4,70
MVN-108.20.380	108	20	380	6204 2RS	5,05
MVN-108.20.420	108	20	420	6204 2RS	6,25
MVN-108.20.450	108	20	450	6204 2RS	6,70
MVN-108.20.500	108	20	500	6204 2RS	7,40
MVN-108.20.600	108	20	600	6204 2RS	8,80
MVN-108.20.750	108	20	750	6204 2RS	10,90
MVN-108.20.900	108	20	900	6204 2RS	13,10
MVN-108.20.950	108	20	950	6204 2RS	13,80
Tip valjčka	D [mm]	d [mm]	L [mm]	ležaj	masa [kg]
MVN-133.20.200	133	25	200	6205 2RS	4,10
MVN-133.20.250	133	25	250	6205 2RS	5,20
MVN-133.20.315	133	25	315	6205 2RS	6,35
MVN-133.20.380	133	25	380	6205 2RS	7,70
MVN-133.20.420	133	25	420	6205 2RS	8,50
MVN-133.20.450	133	25	450	6205 2RS	9,15
MVN-133.20.500	133	25	500	6205 2RS	10,20
MVN-133.20.600	133	25	600	6205 2RS	12,25
MVN-133.20.750	133	25	750	6205 2RS	15,30
MVN-133.20.900	133	25	900	6205 2RS	18,35
MVN-133.20.950	133	25	950	6205 2RS	19,40

## 2. AMORTIZIRANI VALJČEK tip MVA



Valjček MVA (2D in 3D)

Označevanje:

**MVA - 90.20.200**

MITC d.o.o.      dolžina valjčka – L

valjček amortizirni      premer osi - d

premer valjčka - D

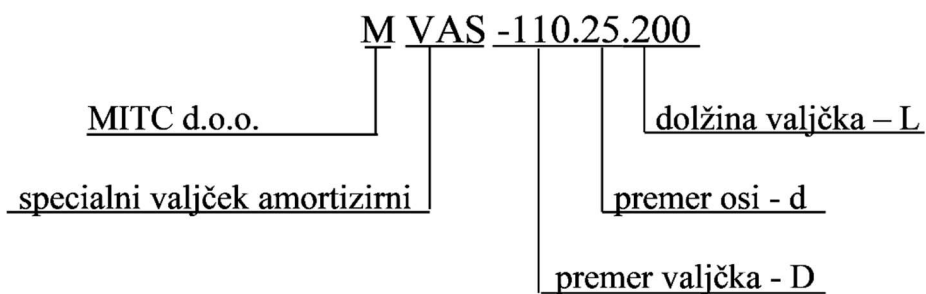
Tip valjčka	D [mm]	D1 [mm]	d [mm]	L [mm]	ležaj	masa [kg]
MVA-90.20.200	90	60	20	200	6204 2RS	2,55
MVA-90.20.250	90	60	20	250	6204 2RS	3,05
MVA-90.20.315	90	60	20	315	6204 2RS	3,85
MVA-90.20.380	90	60	20	380	6204 2RS	4,55
MVA-90.20.420	90	60	20	420	6204 2RS	4,95
MVA-90.20.450	90	60	20	450	6204 2RS	5,25
MVA-90.20.500	90	60	20	500	6204 2RS	5,85
MVA-90.20.600	90	60	20	600	6204 2RS	6,75
MVA-90.20.750	90	60	20	750	6204 2RS	8,45
MVA-90.20.900	90	60	20	900	6204 2RS	10,15
MVA-90.20.950	90	60	20	950	6204 2RS	10,85

Tip valjčka	D [mm]	D1 [mm]	D [mm]	L [mm]	ležaj	masa [kg]
MVA-90.25.200	90	60	25	200	6205 2RS	2,95
MVA-90.25.250	90	60	25	250	6205 2RS	3,50
MVA-90.25.315	90	60	25	315	6205 2RS	4,35
MVA-90.25.380	90	60	25	380	6205 2RS	5,15
MVA-90.25.420	90	60	25	420	6205 2RS	5,55
MVA-90.25.450	90	60	25	450	6205 2RS	5,95
MVA-90.25.500	90	60	25	500	6205 2RS	6,55
MVA-90.25.600	90	60	25	600	6205 2RS	7,45
MVA-90.25.750	90	60	25	750	6205 2RS	9,30
MVA-90.25.900	90	60	25	900	6205 2RS	10,15
MVA-90.25.950	90	60	25	950	6205 2RS	11,70
MVA-110.20.200	110	75	20	200	6204 2RS	3,25
MVA-110.20.250	110	75	20	250	6204 2RS	3,85
MVA-110.20.315	110	75	20	315	6204 2RS	4,75
MVA-110.20.380	110	75	20	380	6204 2RS	5,60
MVA-110.20.420	110	75	20	420	6204 2RS	6,25
MVA-110.20.450	110	75	20	450	6204 2RS	6,70
MVA-110.20.500	110	75	20	500	6204 2RS	7,45
MVA-110.20.600	110	75	20	600	6204 2RS	8,85
MVA-110.20.750	110	75	20	750	6204 2RS	11,0
MVA-110.20.900	110	75	20	900	6204 2RS	13,15
MVA-110.20.950	110	75	20	950	6204 2RS	14,05
MVA-110.25.200	110	75	25	200	6205 2RS	3,70
MVA-110.25.250	110	75	25	250	6205 2RS	4,30

Tip valjčka	D [mm]	D1 [mm]	D [mm]	L [mm]	ležaj	masa [kg]
MVA-110.25.315	110	75	25	315	6205 2RS	5,80
MVA-110.25.380	110	75	25	380	6205 2RS	6,30
MVA-110.25.420	110	75	25	420	6205 2RS	7,00
MVA-110.25.450	110	75	25	450	6205 2RS	7,55
MVA-110.25.500	110	75	25	500	6205 2RS	8,25
MVA-110.25.600	110	75	25	600	6205 2RS	9,65
MVA-110.25.750	110	75	25	750	6205 2RS	12,15
MVA-110.25.900	110	75	25	900	6205 2RS	14,50
MVA-110.25.950	110	75	25	950	6205 2RS	15,55

Tip valjčka	D [mm]	D1 [mm]	D [mm]	L [mm]	ležaj	masa [kg]
MVA-135.25.200	135	89	25	200	6205 2RS	3,80
MVA-135.25.250	135	89	25	250	6205 2RS	4,60
MVA-135.25.315	135	89	25	315	6205 2RS	5,85
MVA-135.25.380	135	89	25	380	6205 2RS	6,70
MVA-135.25.420	135	89	25	420	6205 2RS	7,40
MVA-135.25.450	135	89	25	450	6205 2RS	7,95
MVA-135.25.500	135	89	25	500	6205 2RS	8,85
MVA-135.25.600	135	89	25	600	6205 2RS	10,55
MVA-135.25.750	135	89	25	750	6205 2RS	13,00
MVA-135.25.900	135	89	25	900	6205 2RS	15,55
MVA-135.25.950	135	89	25	950	6205 2RS	16,35
MVA-135.30.200	135	89	30	200	6206 2RS	4,20
MVA-135.30.250	135	89	30	250	6206 2RS	5,10
MVA-135.30.315	135	89	30	315	6206 2RS	6,50
MVA-135.30.380	135	89	30	380	6206 2RS	7,45
MVA-135.30.420	135	89	30	420	6206 2RS	8,25
MVA-135.30.450	135	89	30	450	6206 2RS	8,95
MVA-135.30.500	135	89	30	500	6206 2RS	10,00
MVA-135.30.600	135	89	30	600	6206 2RS	11,75
MVA-135.30.750	135	89	30	750	6206 2RS	14,55
MVA-135.30.900	135	89	30	900	6206 2RS	17,00
MVA-135.30.950	135	89	30	950	6206 2RS	17,90

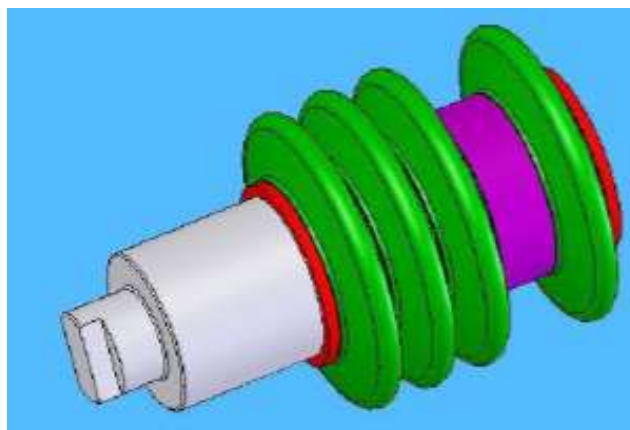
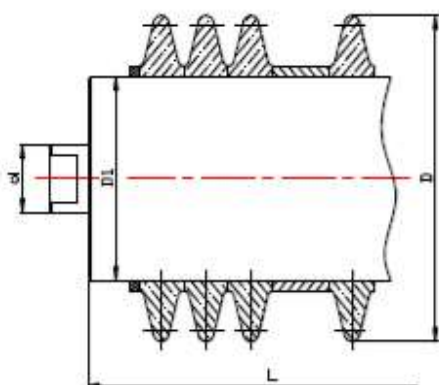
Označevanje:



Tip valjčka	D [mm]	D1 [mm]	d [mm]	L [mm]	ležaj	masa [kg]
MVAS-110.25.200	110	75	25	200	6305 2RS	3,90
MVAS-110.25.250	110	75	25	250	6305 2RS	4,50
MVAS-110.25.315	110	75	25	315	6305 2RS	6,00
MVAS-110.25.380	110	75	25	380	6305 2RS	6,50
MVAS-110.25.420	110	75	25	420	6305 2RS	7,20
MVAS-110.25.450	110	75	25	450	6305 2RS	7,75
MVAS-110.25.500	110	75	25	500	6305 2RS	8,45
MVAS-110.25.600	110	75	25	600	6305 2RS	9,85
MVAS-110.25.750	110	75	25	750	6305 2RS	12,35
MVAS-110.25.900	110	75	25	900	6305 2RS	14,70
MVAS-110.25.950	110	75	25	950	6305 2RS	15,75

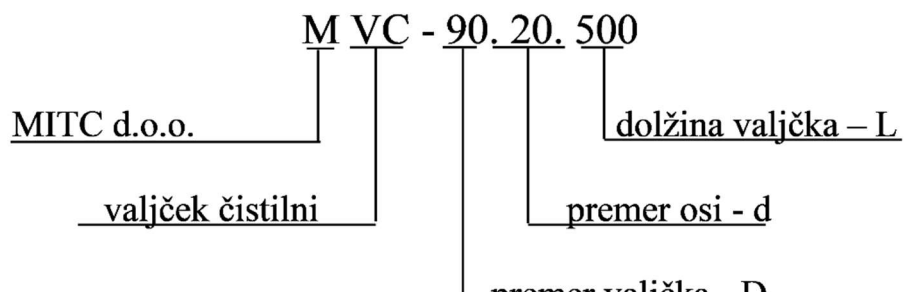
Tip valjčka	D [mm]	D1 [mm]	d [mm]	L [mm]	ležaj	masa [kg]
MVAS-135.25.200	135	89	25	200	6305 2RS	4,00
MVAS-135.25.250	135	89	25	250	6305 2RS	4,80
MVAS-135.25.315	135	89	25	315	6305 2RS	6,05
MVAS-135.25.380	135	89	25	380	6305 2RS	6,90
MVAS-135.25.420	135	89	25	420	6305 2RS	7,60
MVAS-135.25.450	135	89	25	450	6305 2RS	8,15
MVAS-135.25.500	135	89	25	500	6305 2RS	9,05
MVAS-135.25.600	135	89	25	600	6305 2RS	10,75
MVAS-135.25.750	135	89	25	750	6305 2RS	13,20
MVAS-135.25.900	135	89	25	900	6305 2RS	15,75
MVAS-135.25.950	135	89	25	950	6305 2RS	16,55

### 3. ČISTILNI VALJČEK tip MVC



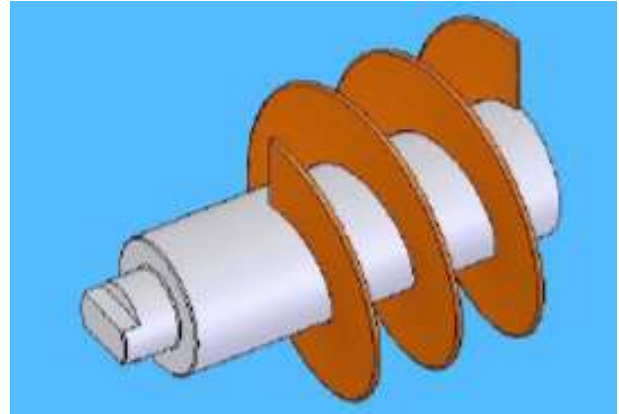
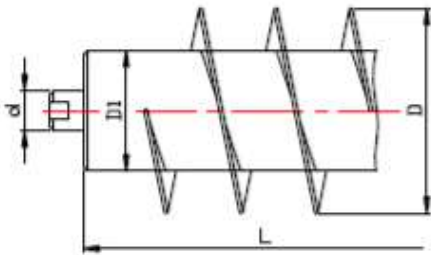
Valjček MVC (2D in 3D)

Označevanje



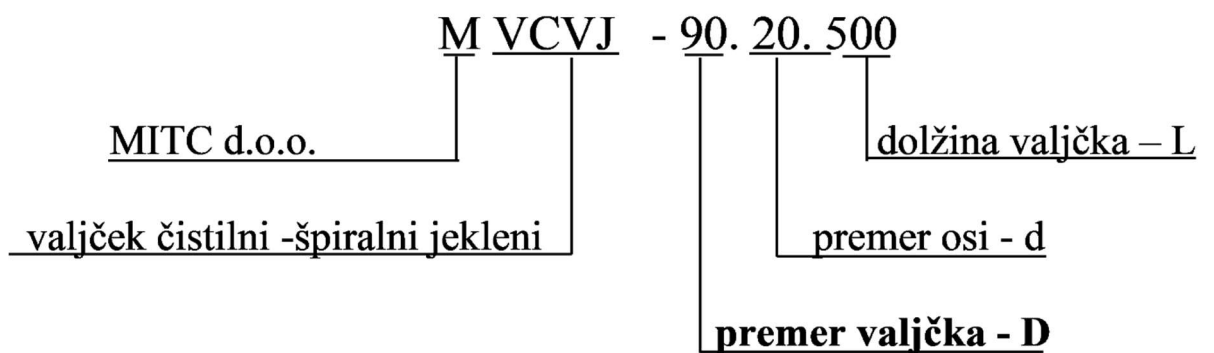
Tip valjčka	D [mm]	D1 [mm]	d [mm]	L [mm]	ležaj	masa [kg]
MVC-90.20.500	90	60	20	500	6204 2RS	5,20
MVC-90.20.600	90	60	20	600	6204 2RS	6,50
MVC-90.20.750	90	60	20	750	6204 2RS	8,15
MVC-90.20.900	90	60	20	900	6204 2RS	9,80
MVC-90.20.950	90	60	20	950	6204 2RS	10,35
MVC-120.20.500	120	60	20	500	6204 2RS	5,50
MVC-120.20.600	120	60	20	600	6204 2RS	6,80
MVC-120.20.750	120	60	20	750	6204 2RS	8,65
MVC-120.20.900	120	60	20	900	6204 2RS	10,50
MVC-120.20.950	120	60	20	950	6204 2RS	11,10
MVC-150.20.500	150	60	20	500	6204 2RS	6,20
MVC-150.20.600	150	60	20	600	6204 2RS	7,65
MVC-150.20.750	150	60	20	750	6204 2RS	9,70
MVC-150.20.900	150	60	20	900	6204 2RS	11,90
MVC-150.20.950	150	60	20	950	6204 2RS	12,60

## 4. ČISTILNI VALJČEK tip MVC - VJ

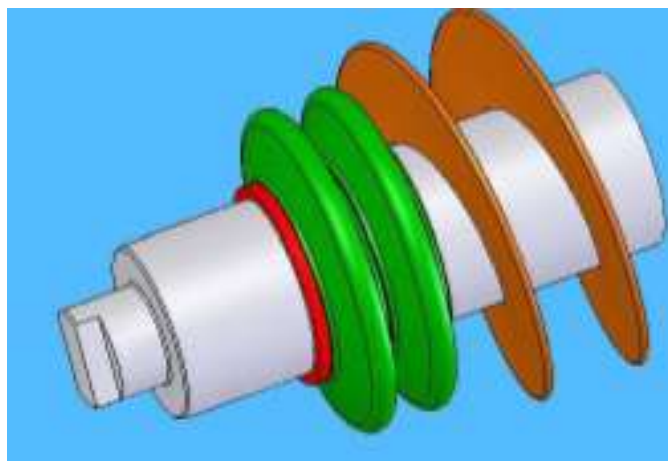
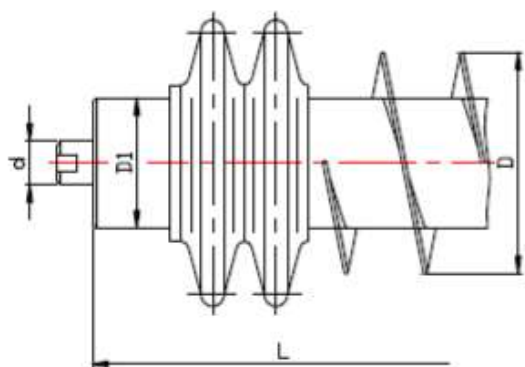


Valjček MVC (2D in 3D)

Označevanje



5. ČISTILNI VALJČEK tip MVC - GVJ



Valjček MVC – GVJ (2D in 3D)

Označevanje

**M VCGVJ- 90. 20. 500**

MITC d.o.o.

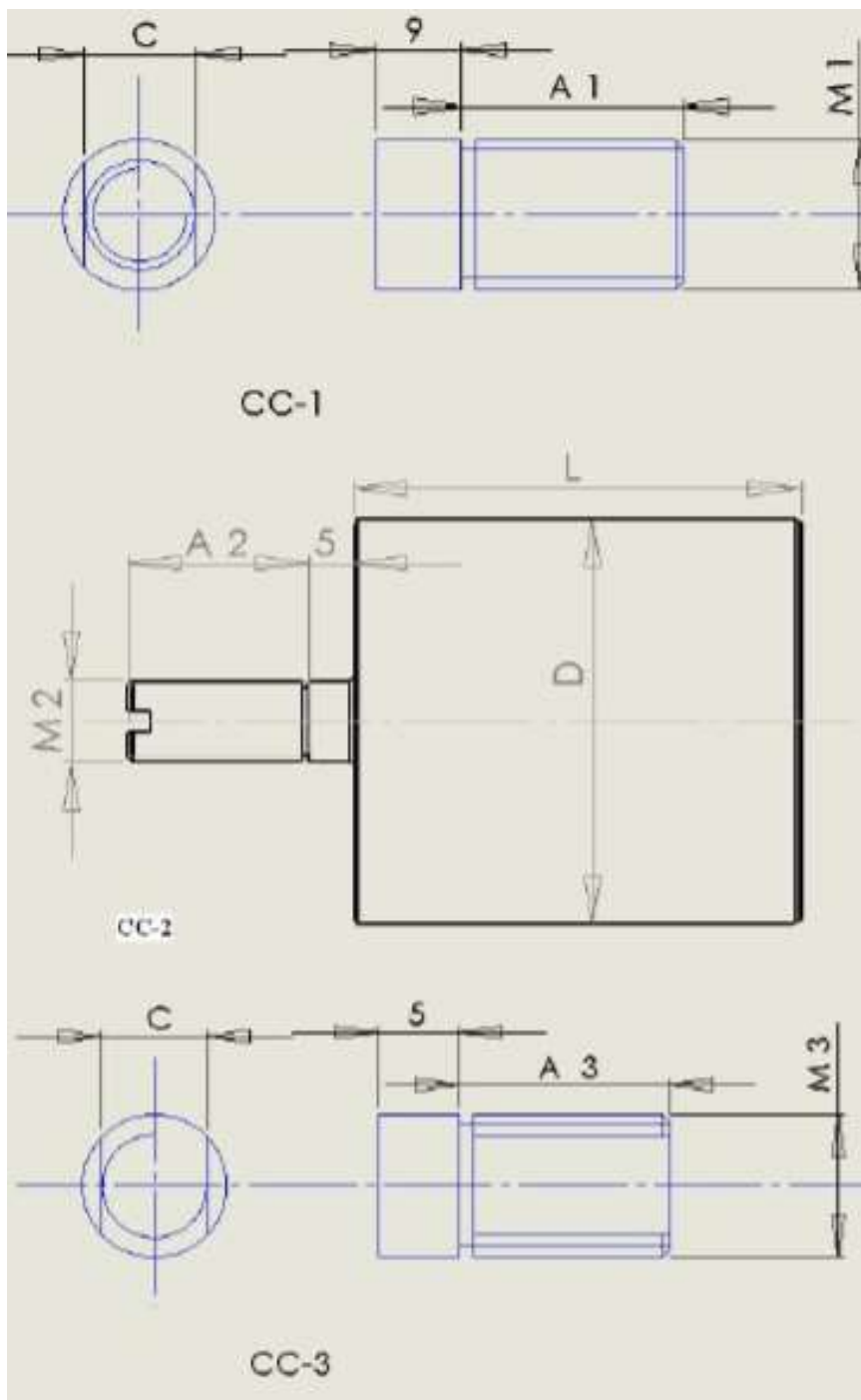
dolžina valjčka – L

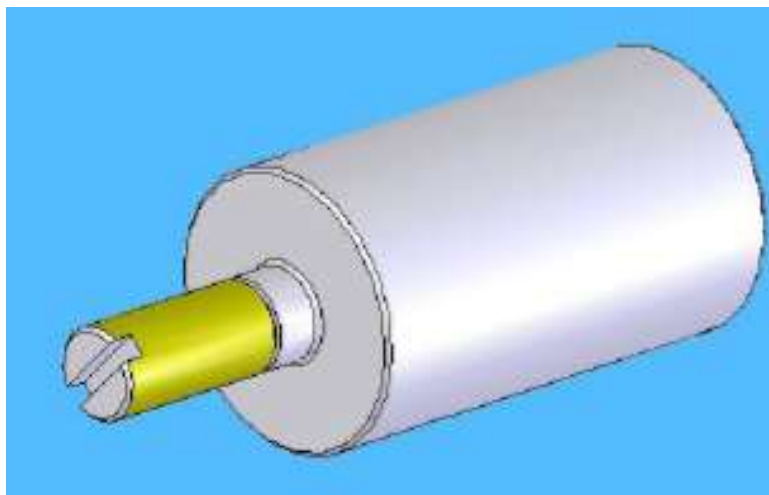
valjček čistilni – gumi špiralni jekleni

premer osi - d

**premer valjčka - D**

6. BOČNI – USMERJEVALNI VALJČKI tip MVB





Bočni usmerjevalni valjček MVB ( 2D-3D)

Označevanje

**M VB - 42. CC1. 80**

MITC d.o.o.

dolžina valjčka – L

bočni-usmerjevalni valjček

oblika osi

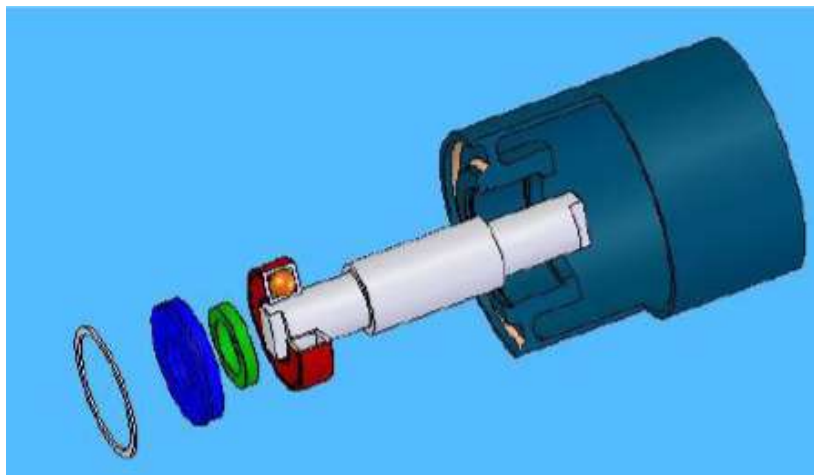
premer valjčka - D

Tip valjčka	D [mm]	M1	A1 [mm]	C [mm]	L[mm]	masa [kg]
MVB-42.CC1.80	42	12	20	12	80	0,50
MVB-50.CC1.80	50	12	20	12	80	0,55
MVB-50.CC1.100	50	12	20	12	100	0,60
MVB-60.CC1.100	60	14	25	15	100	0,65
MVB-75.CC1.110	75	14	25	15	110	0,70
MVB-75.CC1.132	75	14	25	15	132	0,80
MVB-89.CC1.132	89	14	25	15	132	0,90

Tip valjčka	D [mm]	M2	A2 [mm]	L[mm]	masa [kg]
MVB-42.CC2.80	42	12	25	80	0,50
MVB-50.CC2.80	50	12	25	80	0,55
MVB-50.CC2.100	50	12	25	100	0,60
MVB-60.CC2.100	60	14	30	100	0,65
MVB-75.CC2.110	75	20	35	110	0,75
MVB-75.CC2.132	75	20	35	132	0,85
MVB-89.CC2.132	89	20	35	132	1,00

Tip valjčka	D [mm]	M3	A3 [mm]	C1 [mm]	L[mm]	masa [kg]
MVB-75.CC3.110	75	20	35	15	110	0,75
MVB-75.CC3.132	75	20	35	15	132	0,85
MVB-89.CC3.132	89	20	35	15	132	1,00

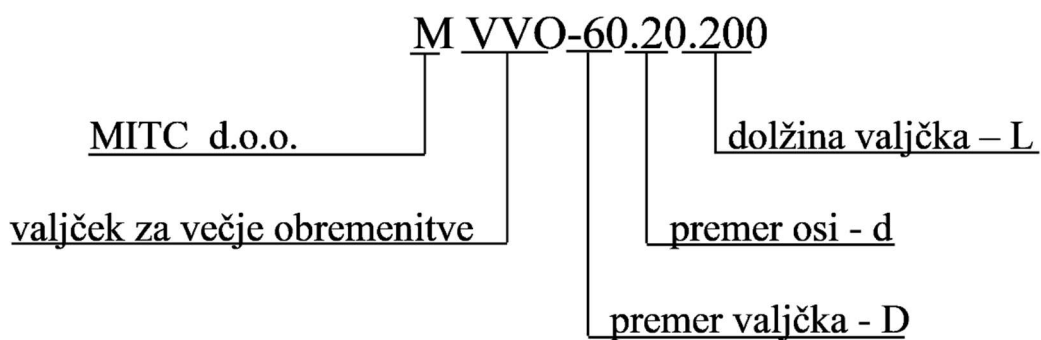
7. VALJČKI ZA VEČJE OBREMNITVE tip MVVO



Valjček za večje obremenitve MVVO

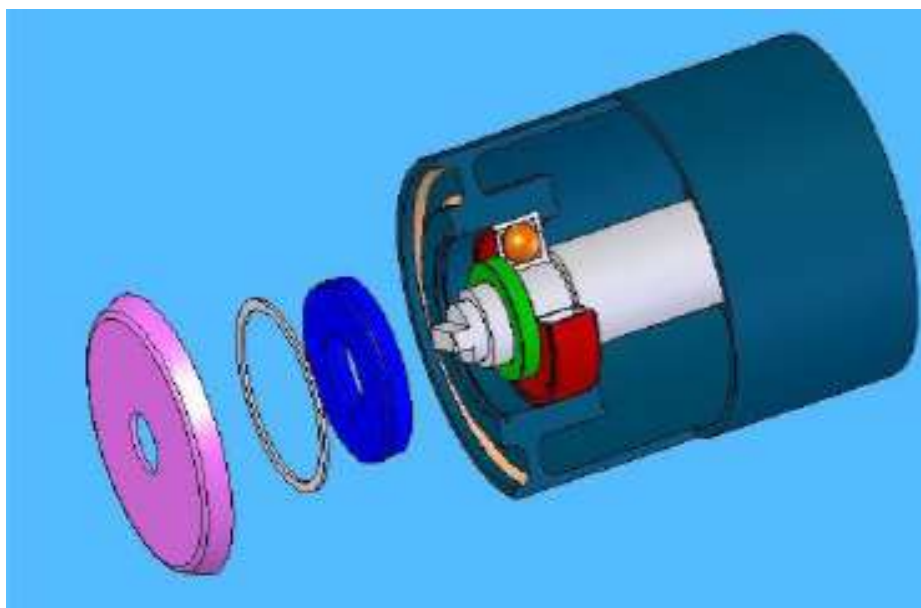
Na zgornji sliki si sledijo od leve proti desni: vsokočnik, koterm z gumi obročem, semering, ležaj, os, valjček.

Označevanje



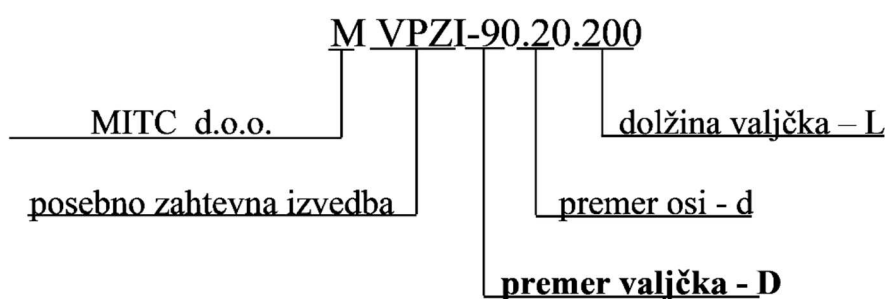
Dimenzije valjčkov tipa MVVO so podane v tabelah pri tipu MVN na strani 18.

8. POSEBNO ZAHTEVNA IZVEDBA tip MVPZI



Valjček MVPZI s pokrovom

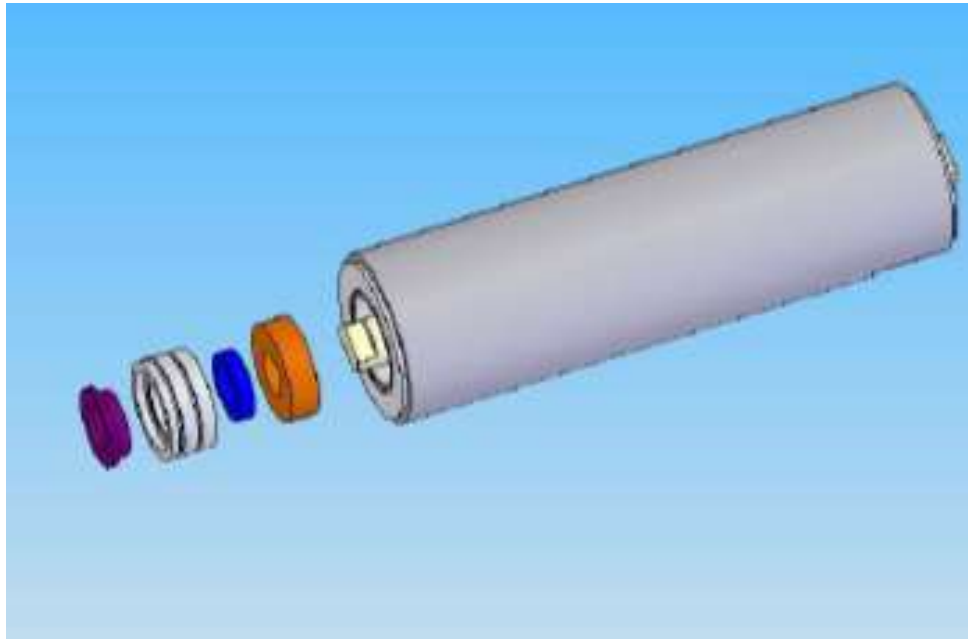
Označevanje:



Dimenzije valjčkov tipa MVVO so podane v tabelah pri tipu MVN.

Takšni valjčki obratujejo v težki industriji.

9. LEŽAJNO TESNILNI SISTEM Z LABIRINTOM , SISTEM TESNENJA DUOS



Valjček z labirintnim tesnjenjem DUOS

Na sliki je prikazan način vgradnje sistema tesnenja DUOS . Sistem je namenjen še bolj učinkovitemu tesnjenju proti nečistočam.

Na sliki vidimo način vgradnje. Labirint, ki nastane med elementoma popolnoma zadrži nečistoče.

S tem labirintom bistveno podaljšamo življenjsko dobo ležajev.

